

NATURAL T. 8.0 Wide PI

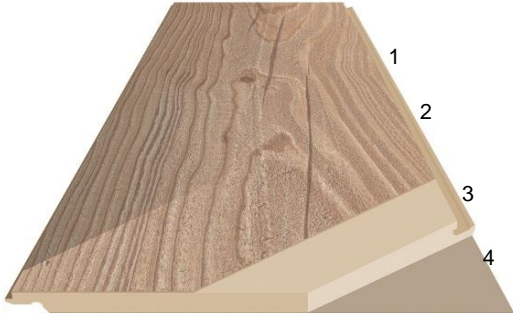
Produktbeschreibung

P 118

Stand: 01.21

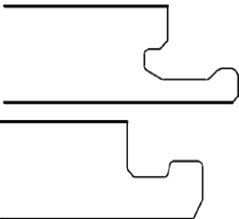


Aufbau



- 1 Widerstandsfähiges hochabriebfestes Overlay
- 2 Dekorpapier
- 3 Trägerplatte HDF Optima
- 4 Gegenzug

Profil



Kaindl Loc
Längsprofil

Fold Down
Querprofil

Formaldehydemission/ VOC			GREENGUARD GOLD
Formaldehydemission	CARB		CARB Phase 2
Kantenquellung	EN 13329		≤ 18%
Wärmedurchlaßwiderstand	ISO 8302		0,0780 m².K/W
Feuchtegehalt ab Werk	EN 322		4 - 7 %
Verhalten gegen Zigarettenglut	EN 438-2.18		Grad 4
Lichtechtheit	EN ISO 105-B02		Besser als Stufe 6 Blauwollskala
	EN 20105 A-02		Besser als Stufe 4 Grauskala
Abhebefestigkeit trocken	EN 13329		≥ 1,25 N/mm²
Fleckenunempfindlichkeit	EN 438-2.15		Gruppe 1-2 Grad 5
			Gruppe 3 Grad 4
Brandverhalten	EN13501-1		Cfl , s1
Gleitreibung μ	EN 13893		≥ 0,3
Dimensionsstabilität	EN 13329		Länge und Breite ≤ 0,9 mm
Kantengeradheit	EN 13329		≤ 0,30 mm /m
Höhenunterschied zwischen den zusammengefügt Elementen	EN 13329		Maximum ≤ 0,15 mm Durchschnitt ≤ 0,10 mm
Rechtwinkeligkeit	EN 13329		≤ 0,2 mm / Paneelbreite
Planlage quer	EN 13329		konkav ≤ 0,4 mm
			konvex ≤ 0,5 mm
Planlage längs	EN 13329		konkav ≤ 7 mm
			konvex ≤ 14 mm
Dekorersatz bei Systemdekoren			+/- 2mm
Dekorersatz bei Schiffböden			+/- 4mm

Prüfungen		Flooring ¹ Symbole	Ergebnisse
Paneelmaße			1383x244x8mm
Nutzungsklasse gemäß Anforderung nach	EN ISO 10874 EN 13329		32
Beständigkeit gegen Abriebbeanspruchung	EN 13329		AC4
Beständigkeit gegen Stoßbeanspruchung	kl. Kugel gr. Kugel EN 13329		≥12N ≥750mm
Formaldehydgehalt der Trägerplatte vor der Beschichtung	EN 120 DIBT-Richtlinie 100		E1 [Europa]
Formaldehydemission	EN 717-1		< 0,1 ppm
	EN 717-2		< 3,5 mg/h m²

Alle angegebenen Werte sind Richtwerte-produktionsbedingte Schwankungen sind nicht auszuschließen.

1) Informationen unter www.floorsymbols.com