

# NATURAL T. 10.0 Premium PI

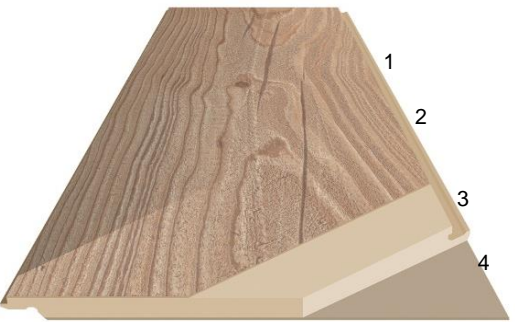
## Produktbeschreibung

P G60

Stand: 01.21

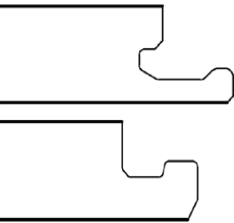


**Aufbau**



- 1 Widerstandsfähiges hochabriebfestes Overlay
- 2 Dekorpaier
- 3 Trägerplatte HDF Optima
- 4 Gegenzug

**Profil**



**Kaindl Loc**  
Längsprofil

**Fold Down**  
Querprofil

Formaldehydemission/ VOC			GREENGUARD GOLD
Formaldehydemission	CARB		CARB Phase 2
Kantenquellung	EN 13329		≤ 18%
Wärmedurchlaßwiderstand	ISO 8302		0,0930 m².K/W
Feuchtegehalt ab Werk	EN 322		4 - 7 %
Verhalten gegen Zigarettenglut	EN 438-2.18		Grad 4
Lichtechtheit	EN ISO 105-B02		Besser als Stufe 6 Blauwollskala
	EN 20105 A-02		Besser als Stufe 4 Grauskala
Abhebefestigkeit trocken	EN 13329		≥ 1,25 N/mm²
Fleckenunempfindlichkeit	EN 438-2.15		Gruppe 1-2 Grad 5
			Gruppe 3 Grad 4
Brandverhalten	EN13501-1		Cfl , s1
Gleitreibung $\mu$	EN 13893		≥ 0,3
Dimensionsstabilität	EN 13329		Länge und Breite ≤ 0,9 mm
Kantengeradheit	EN 13329		≤ 0,30 mm /m
Höhenunterschied zwischen den zusammengefügt Elementen	EN 13329		Maximum ≤ 0,15 mm Durchschnitt ≤ 0,10 mm
Rechtwinkeligkeit	EN 13329		≤ 0,2 mm / Paneelbreite
Planlage quer	EN 13329		konkav ≤ 0,2 mm
			konvex ≤ 0,3 mm
Planlage längs	EN 13329		konkav ≤ 7 mm
			konvex ≤ 14 mm
Dekorersatz bei Systemdekoren			+/- 2mm
Dekorersatz bei Schiffböden			+/- 4mm

Prüfungen	Flooring <sup>1</sup> Symbole	Ergebnisse
Paneelmaße		1383x159x10mm
Nutzungsklasse gemäß Anforderung nach	EN ISO 10874 EN 13329 	<b>32</b>
Beständigkeit gegen Abriebbeanspruchung	EN 13329 	<b>AC4</b>
Beständigkeit gegen Stoßbeanspruchung	kl. Kugel gr. Kugel EN 13329 	<b>≥12N</b> <b>≥750mm</b>
Formaldehydgehalt der Trägerplatte vor der Beschichtung	EN 120 DIBT-Richtlinie 100 	<b>E1</b> <b>[Europa]</b>
Formaldehydemission	EN 717-1	< 0,1 ppm
	EN 717-2	< 3,5 mg/h m²

Alle angegebenen Werte sind Richtwerte-produktionsbedingte Schwankungen sind nicht auszuschließen.

1) Informationen unter [www.flooringsymbols.com](http://www.flooringsymbols.com)