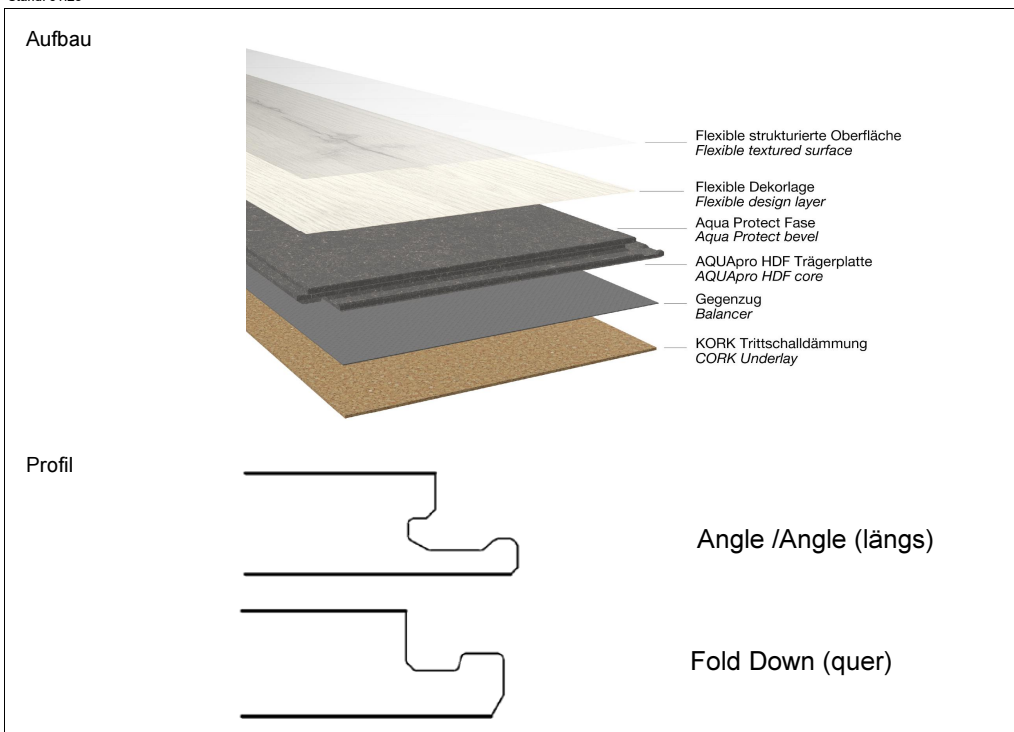


Solid Flex 7.0

Produktbeschreibung

J56

Stand: 01.23



Prüfungen	Norm	Flooring ¹ Symbole	Ergebnisse
Paneelmaße			Länge: 1288 ± 0,5mm Breite: 193 ± 0,10 b _{max} - b _{min} ≤ 0,2mm Dicke: 7±0,5 mm d _{max} -d _{min} ≤ 0,5mm
Nutzungsklasse gemäß Anforderung nach	ISO 10874 EN 16511		34
Abriebbeanspruchung Verfahren B	EN 16511		≥ 7000 Umdrehungen
Beständigkeit gegen Stoßbeanspruchung	EN 16511		große Kugel ≥ 1800 mm
Formaldehydemission	EN 14041		E1
Fleckenunempfindlichkeit	EN 16511		Gruppe 1-2 Grad 5 * Gruppe 3 ≥ Grad 4

Alle angegebenen Werte sind Richtwerte-produktionsbedingte Schwankungen sind nicht auszuschließen.

* siehe Garantiebedingungen

** ausgenommen organische Lösemittel

*** North American Laminate Floor Association

Stuhlrollenversuch	EN 16511		25 000 Zyklen
Auswirkung eines Möbelfußes	EN 16511		keine sichtbaren Schäden mit Fuß Typ 0
Resteindruck	EN 16511		≤ 0,15 mm
Verbindungsfestigkeit	EN 16511		längs ≥ 3,5 kN/m · quer ≥ 3,5 kN/m
Mikrokratzfestigkeit	EN 16511		≤ MSR-A2
Lichtechtheit	ISO 105-B02 ISO 20105-A02		Blauwollskala ≥6 Grauskala ≥4
Spritzwasserschutz **	NALFA ***		24h
Spritzwasserschutz **	Werksnorm WN-101		100h
Physikalische Eigenschaften			
Brandverhalten	EN 14041		C _f -s1
Gleitwiderstand	EN 13893		≥ 0,3 Technische Klasse DS
Wärmedurchlasswiderstand Wärmeleitfähigkeit	EN 14041		0,062 (m²K)/W ± 15% 0,115 W/(m*K) ± 15%
Gehschallverbesserungsmaß Trittschallverbesserung	EN ISO 10140-3:2010 + A1:2015-06		16 dB
Toleranzen			
Rechtwinkligkeit	EN 16511		≤ 0,20 mm
Kantengeradheit	EN 16511		≤ 0,30 mm
Querwölbung Längswölbung	EN 16511		konkav: ≤ 0,15 % • konvex: ≤ 0,20 % konkav: ≤ 0,50 % • konvex: ≤ 1,00 %
Fugenöffnung Höhenversatz	EN 16511		Mittelwert: ≤ 0,15 mm • Maximum: ≤ 0,20 mm Mittelwert: ≤ 0,10 mm • Maximum: ≤ 0,15 mm

1) Informationen unter www.floorsymbols.com